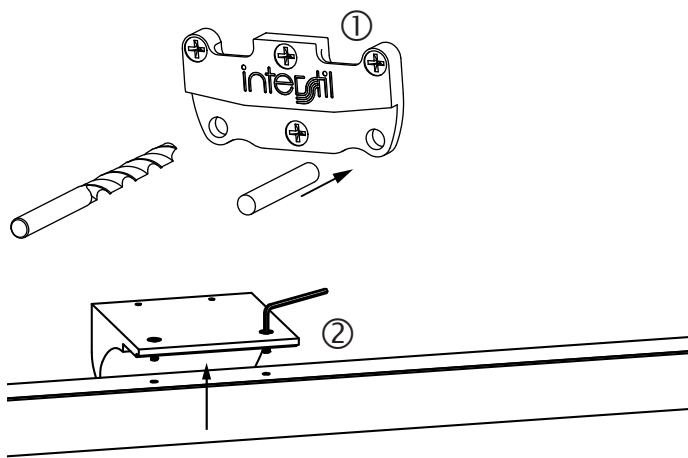
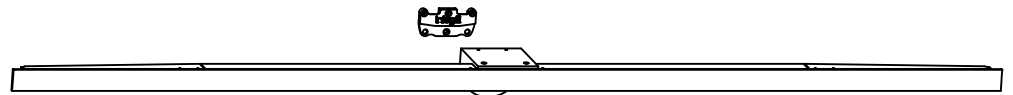
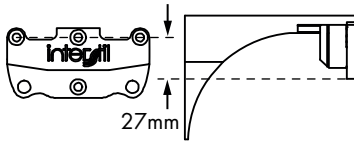
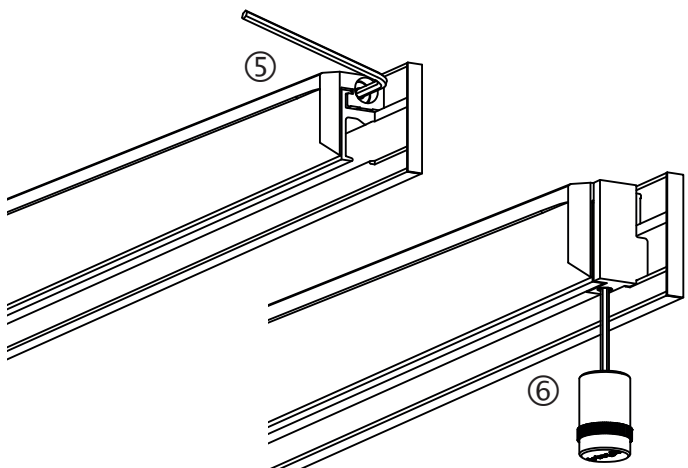
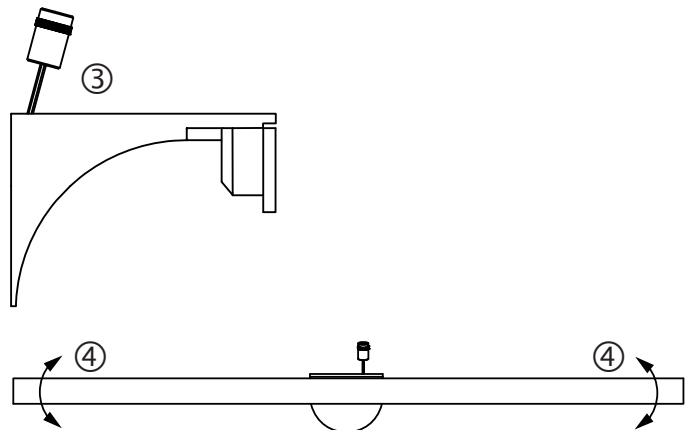


Maße für Trägermontage



Montagefolge

1. Wandplatte mit 4 Schrauben montieren. ①
2. Anschließend mit Bohrer Ø8mm 2 Löcher für Metallstifte >50mm tief bohren.
3. Träger am Profil montieren. ②
4. Garnitur auf der Wandplatte montieren ③ und horizontal ausrichten. ④
5. Vorhang aufhängen
6. An beiden Seiten mit Sechskantschlüssel drehen ⑤ bis das Profil gerade ist.
7. Auf beiden Seiten die Endkappen montieren. ⑥



Pflegehinweise

- Produkt nur in trockenen Innenräumen einsetzen.
- Staubablagerungen von Zeit zu Zeit mit leicht feuchtem Tuch entfernen.
- Keine Scheuermittel, Polituren oder lösemittelhaltigen Reiniger verwenden.